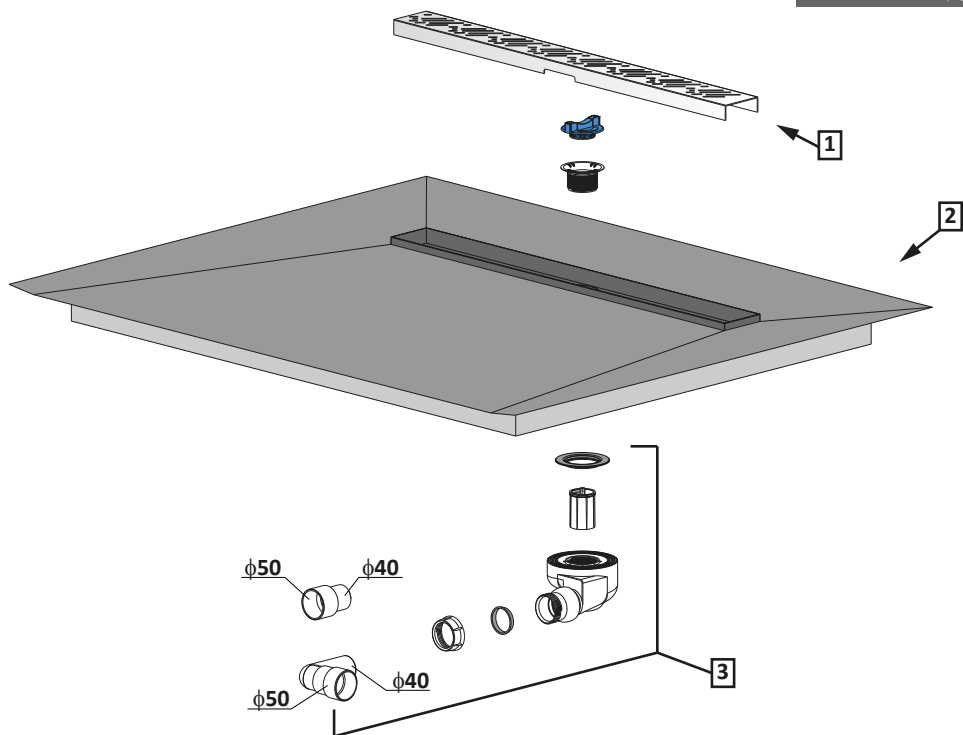



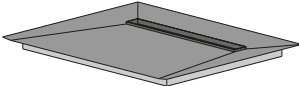
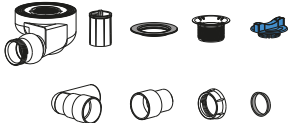
- PL Instrukcja montażu
 - GB Assembly instruction
 - D Montageanleitung
 - LT Montavimo instrukcija
 - RUS Инструкция по установке
 - UA Інструкція по установці
-

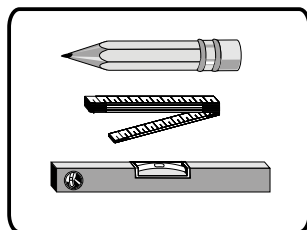


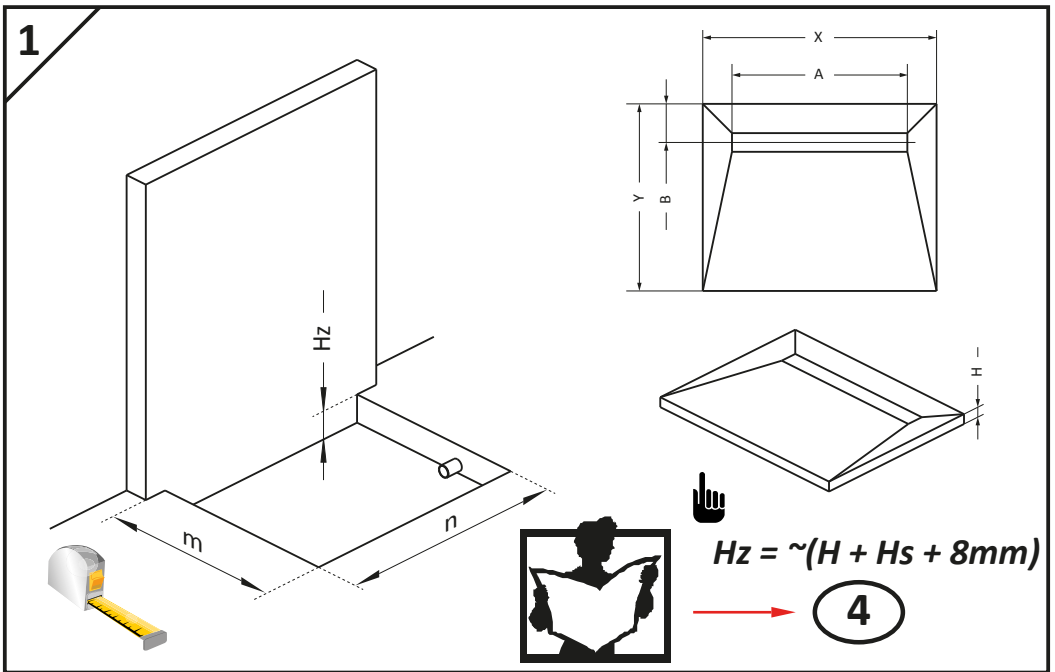
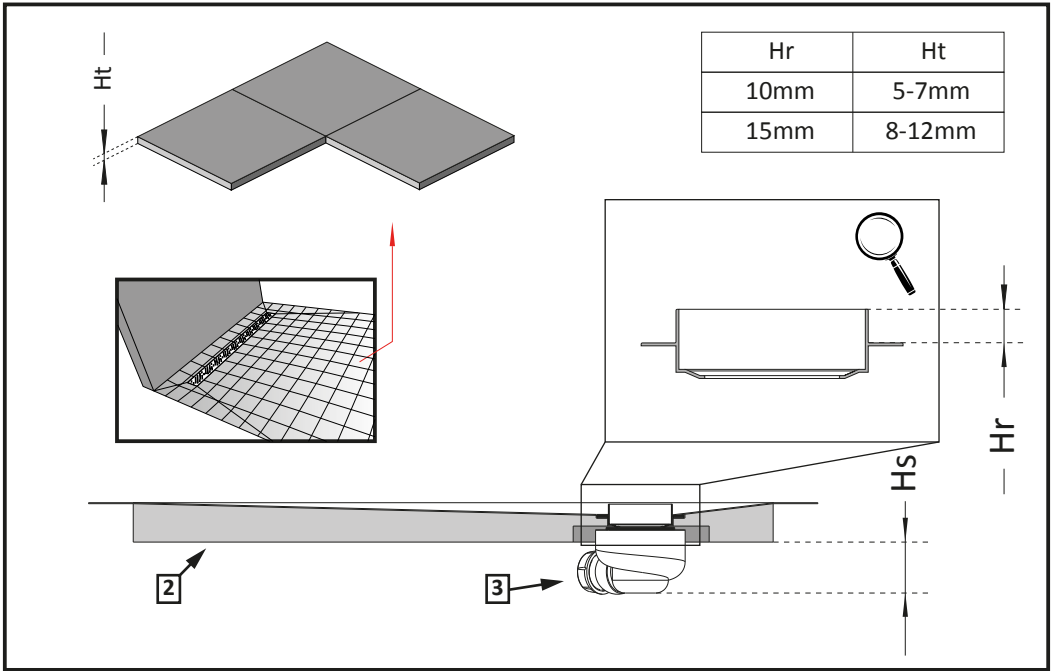
Brodzik podłytkowy z odpływem liniowym

radaway 

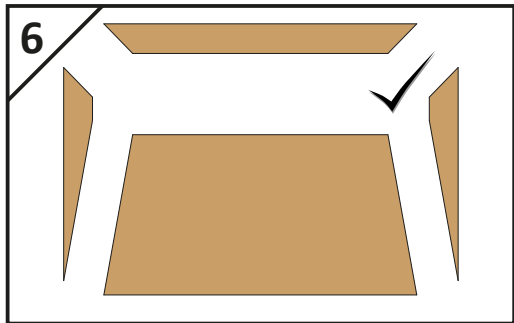
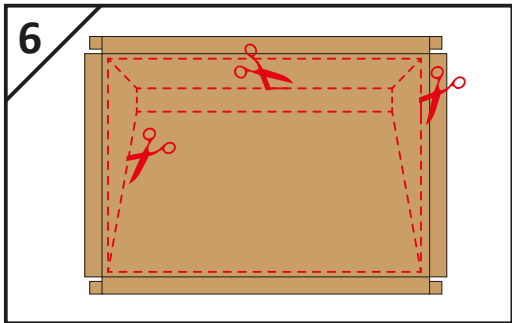
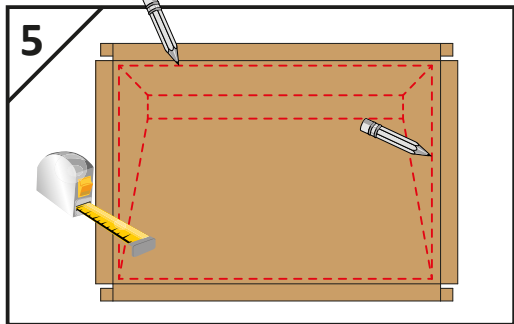
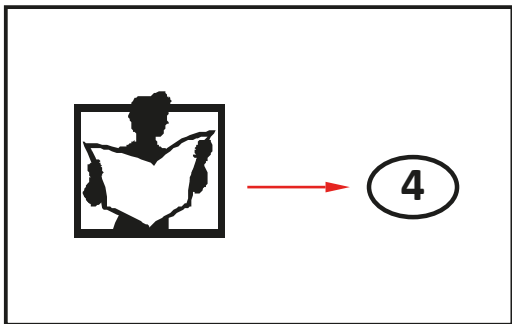
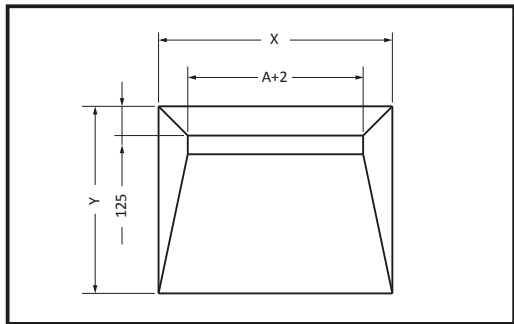
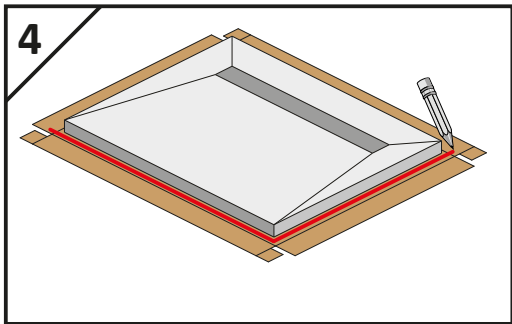
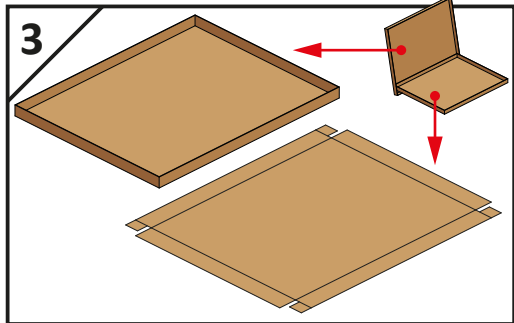
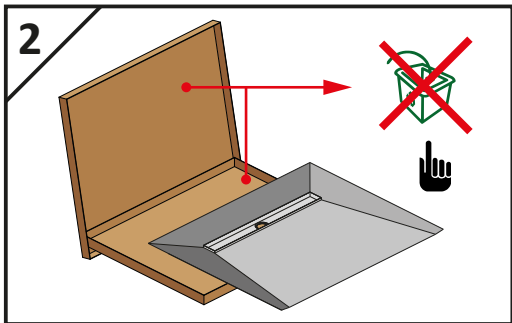


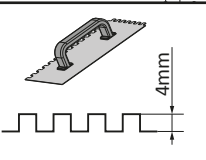
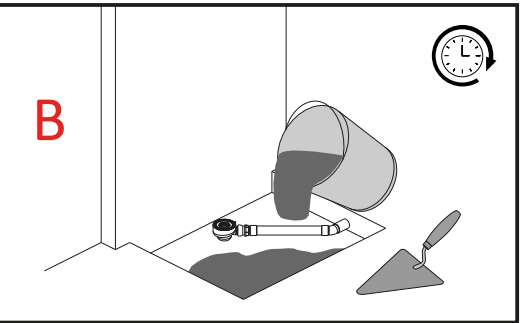
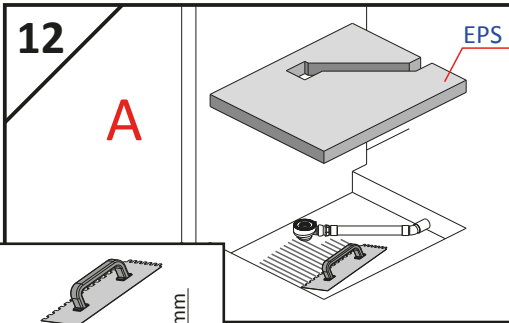
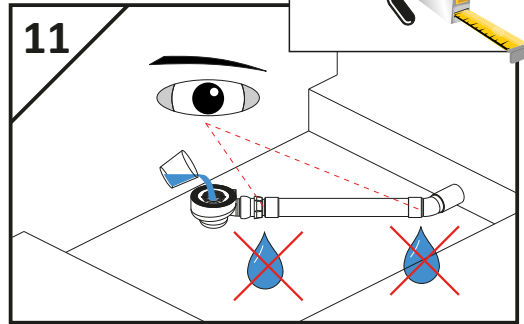
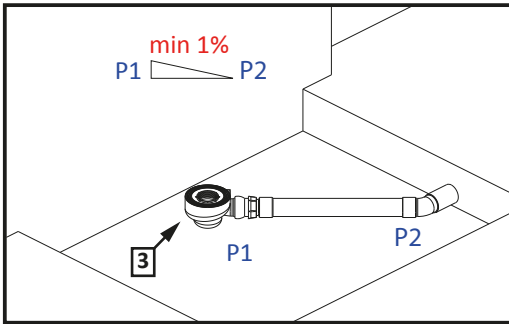
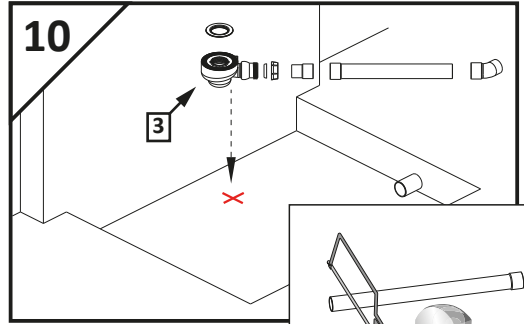
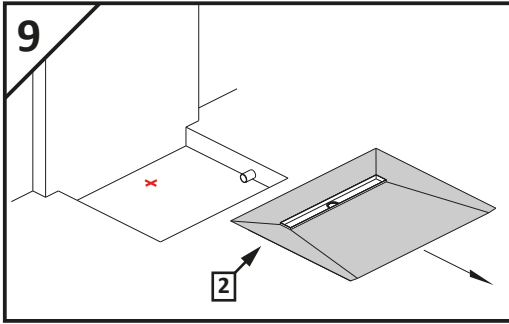
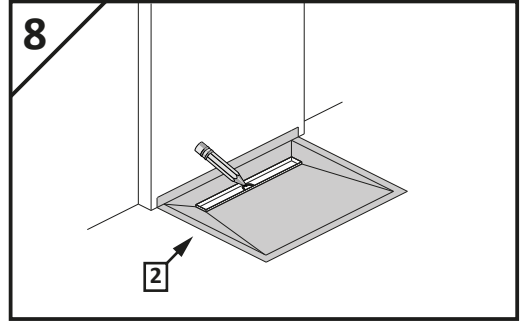
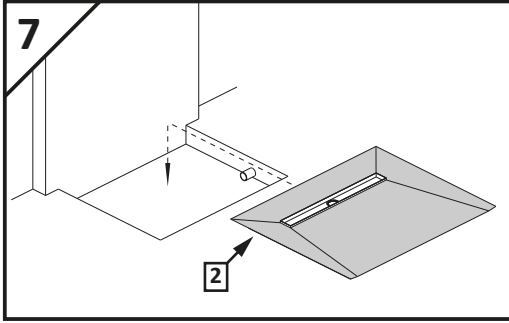
Nr No. Nr №	Mark Bezeichnung Oznaczenie обозначение	Pcs. Stück Sztuk штук
1.		1
2.		1
3.		1

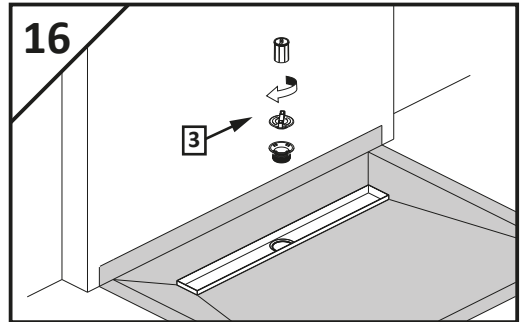
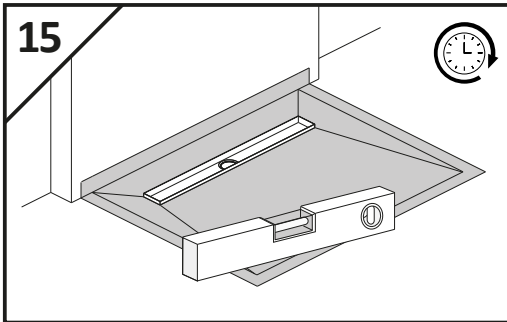
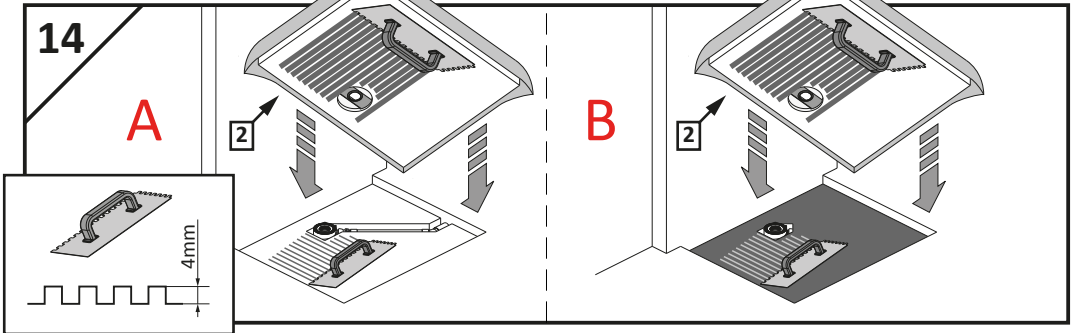
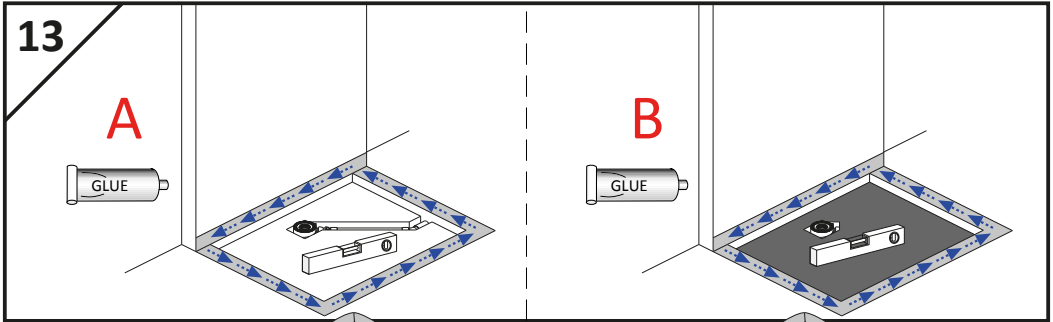
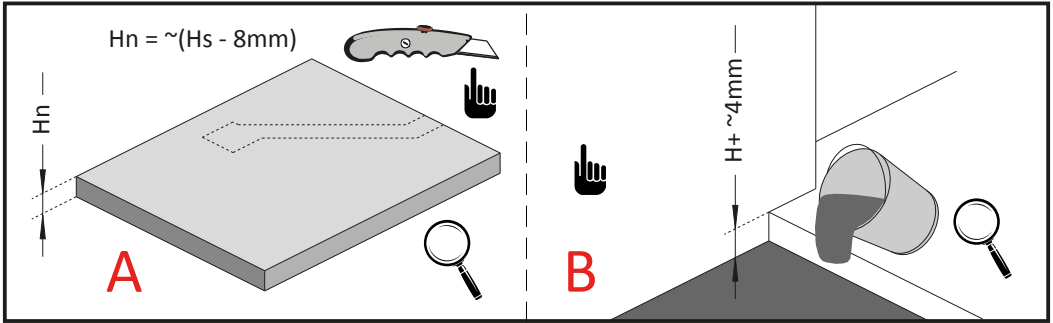


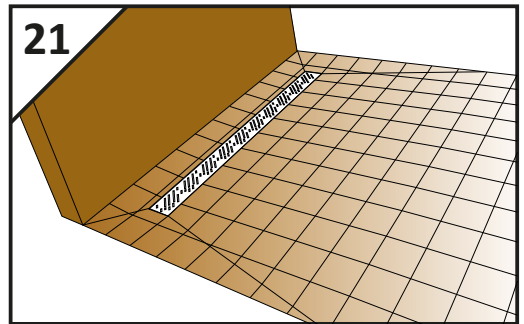
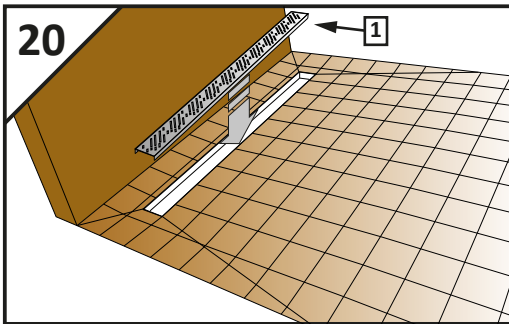
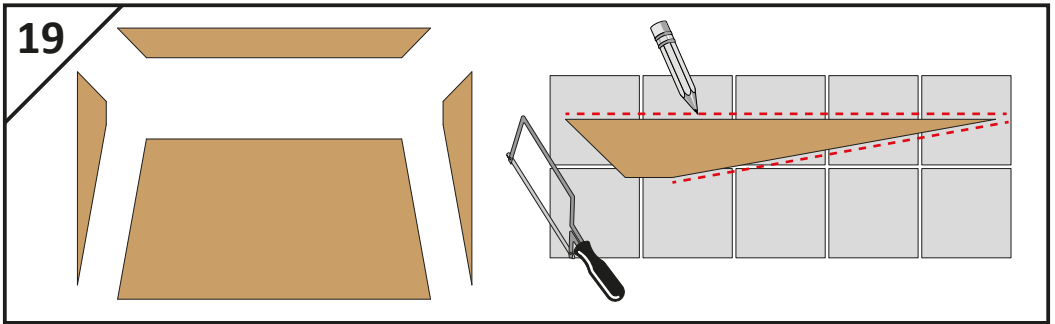
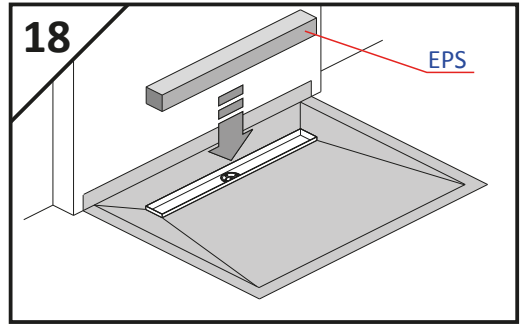
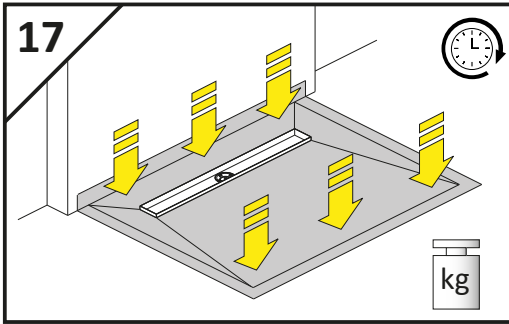


Nr art.	X	Y	H	A	B	Hr	Hs
5DLA0908A	890	790	48	650	165	15	65
5DLA1008A	990	790	48	750	165	15	65
5DLA1009A	990	890	48	750	165	15	65
5DLA1108A	1090	790	48	850	165	15	65
5DLA1109A	1090	890	48	850	165	15	65
5DLA1208A	1190	790	48	950	165	15	65
5DLA1209A	1190	890	48	950	165	15	65
5DLA1408A	1390	790	48	1150	165	15	65
5DLA1409A	1390	890	48	1150	165	15	65
5DLA1608A	1590	790	58	1150	165	15	55
5DLA1609A	1590	890	58	1150	165	15	55
5DLA1708A	1690	790	58	1150	165	15	55
5DLA1709A	1690	890	58	1150	165	15	55
5DLA0908B	890	790	48	650	165	10	70
5DLA1008B	990	790	48	750	165	10	70
5DLA1009B	990	890	48	750	165	10	70
5DLA1108B	1090	790	48	850	165	10	70
5DLA1109B	1090	890	48	850	165	10	70
5DLA1208B	1190	790	48	950	165	10	70
5DLA1209B	1190	890	48	950	165	10	70
5DLA1408B	1390	790	48	1150	165	10	70
5DLA1409B	1390	890	48	1150	165	10	70
5DLA1608B	1590	790	58	1150	165	10	60
5DLA1609B	1590	890	58	1150	165	10	60
5DLA1708B	1690	790	58	1150	165	10	60
5DLA1709B	1690	890	58	1150	165	10	60
5DLB0908A	890	790	48	550	165	15	65
5DLB1008A	990	790	48	550	165	15	65
5DLB1009A	990	890	48	650	165	15	65
5DLB1108A	1090	790	48	550	165	15	65
5DLB1109A	1090	890	48	650	165	15	65
5DLB1208A	1190	790	48	550	165	15	65
5DLB1209A	1190	890	48	650	165	15	65
5DLB0908B	890	790	48	550	165	10	70
5DLB1008B	990	790	48	550	165	10	70
5DLB1009B	990	890	48	650	165	10	70
5DLB1108B	1090	790	48	550	165	10	70
5DLB1109B	1090	890	48	650	165	10	70
5DLB1208B	1190	790	48	550	165	10	70
5DLB1209B	1190	890	48	650	165	10	70
5CL0808A	790	790	48	550	165	15	65
5CL0909A	890	890	48	650	165	15	65
5CL1010A	990	990	48	750	165	15	65
5CL1111A	1090	1090	48	850	165	15	65
5CL1212A	1190	1190	48	950	165	15	65
5CL0808B	790	790	48	550	165	10	70
5CL0909B	890	890	48	650	165	10	70
5CL1010B	990	990	48	750	165	10	70
5CL1111B	1090	1090	48	850	165	10	70
5CL1212B	1190	1190	48	950	165	10	70









Odcinek 1

Produkt:
 Model:
 Nr art.
 Data sprzedaży:
 Pieczętka sklepu/
 podpis sprzedawcy

Odcinek 2

Produkt:
 Model:
 Nr art.
 Data sprzedaży:
 Pieczętka sklepu/
 podpis sprzedawcy

Odcinek 3

Produkt:.....
 Model:
 Nr art.
 Data sprzedaży:
 Pieczętka sklepu/
 podpis sprzedawcy

Odcinek 4

Produkt:
 Model:
 Nr art.
 Data sprzedaży:
 Pieczętka sklepu/
 podpis sprzedawcy

			data zgłoszenia	Adnotacje o przebiegu naprawy
			data wykonania	
			Przebieg naprawy	
			Pieczętka zakładu	

KARTA GWARANCYJNA

NAZWA PRODUKTU: **PŁYTA PRYSZNICOWA, ODPŁYW LINIOWY**

MODEL:

NR ARTYKUŁU:

DATA SPRZEDAŻY:

Podpis sprzedawcy i pieczętka sklepu.

DANE UŻYTKOWNIKA:

IMIĘ I NAZWISKO:.....

ADRES:

NR TELEFONU:

Akceptuję warunki niniejszej gwarancji

Podpis

UWAGA: Karta gwarancyjna musi być dokładnie wypełniona pod rygorem nieważności.

A/ WARUNKI GWARANCJI

1. Dziękujemy Państwu za zakup naszego produktu! Firma Radaway Sp. z o.o. z siedzibą w Poznaniu przy ulicy Góreckiej 104 udziela 24 miesięcznej gwarancji na płyty prysznicowe i odpływy liniowe oraz zapewnia serwis pogwarancyjny.
2. Płyta prysznicowa lub odpływ liniowy, który Państwo nabyliście są przeznaczone do montażu w posadzce i obudowania płytkami lub innymi okładzinami w pomieszczeniach sanitarnych wewnątrz budynków wyposażonych w instalację wodną oraz odpływ ścieków.
3. Wymiary płyt prysznicowych dostosowane są do standardowych wymiarów brodzików.
4. Gwarancja nie obejmuje:
 - a) uszkodzeń mechanicznych wyrobu (pęknięcia, wygięcia, złamania, zarysowania, rozwarstwiania itp.) powstałych wskutek niewłaściwego obchodzenia się z produktem,
 - b) części ulegających zużyciu podczas normalnego użytkowania,
 - c) czynności związanych z konserwacją, czyszczeniem, regulacją produktu,
 - d) wad i uszkodzeń spowodowanych:
 - montażem niezgodnym z instrukcją montażu i użytkowania załączoną przez producenta do wyrobu,
 - dokonywaniem samodzielnych napraw i przeróbek,
 - niewłaściwą eksploatacją wyrobu tj. niezgodną z instrukcją użytkowania i przeznaczeniem produktu.
5. Udzielamy gwarancji, o której mowa w pkt.1 pod warunkiem bezwzględnego przestrzegania zasad konserwacji określonych w niniejszej karcie.
6. Przed montażem prosimy sprawdzić produkt pod kątem kompletności i ewentualnych uszkodzeń wynikających z niezgodnego z wymaganiami technicznymi transportu lub składowania. Należy starannie sprawdzić wyrób pod kątem uszkodzeń mechanicznych. Powierzchnie niewidoczne po zamontowaniu produktu mogą posiadać drobne zarysowania i wgniecenia powstałe w procesie produkcyjnym.
7. Należy starannie sprawdzić produkt w terminie 30 dni od momentu zakupu w przeciwnym razie prawo do reklamacji z tytułu niekompletności i ewentualnych szkód powstałych w transporcie wygasa (nie dotyczy wad ukrytych).
8. Za szkody powstałe podczas montażu oraz stwierdzone po zamontowaniu (z wyłączeniem wad ukrytych), nasza firma nie ponosi odpowiedzialności. Nie ponosimy również kosztów montażu i demontażu produktu, jeśli uszkodzenia zostaną stwierdzone po jego zamontowaniu.
9. Zauważone wady należy zgłaszać w miejscu zakupu towaru.
10. Wady lub uszkodzenia towaru stwierdzone przez Klienta podczas eksploatacji będą usuwane w okresie trwania gwarancji w terminie nie dłuższym niż 21 dni od daty zgłoszenia reklamacji.
11. Podstawą rozpatrzenia reklamacji jest dowód zakupu, karta gwarancyjna i kupon gwarancyjny, opieczątowany w punkcie sprzedaży, z naniesionym modelem i numerem artykułu, datą sprzedaży i podpisem Klienta potwierdzającym akceptację zasad gwarancji i zakupionego towaru.
12. Klient ma prawo żądać wymiany towaru na nowy, gdy:
 - ujawnionej wady nie można usunąć.
13. Klient traci gwarancję w przypadku nie zgłoszenia sprzedającemu wady w terminie 2 miesięcy od ujawnienia się wady, w każdym przypadku Klient zobowiązany jest zaprzestać użytkowania kabiny natychmiast po ujawnieniu wady, w innym wypadku utraci gwarancję
14. Firma Radaway Sp. z o.o. nie zwraca kosztów związanych z uszkodzeniem glazury w przypadku jej uszkodzenia w sytuacji konieczności demontażu produktu.
15. Płyty prysznicowe i odpływy liniowe mogą być wykorzystane tylko do opisanych celów, np. nie można wymontować elementów składowych i wykorzystać ich do innych urządzeń, w takich przypadkach roszczenie z tytułu gwarancji wygasa.
16. Firma Radaway Sp. z o.o. nie ponosi odpowiedzialności za bezpośrednie i pośrednie szkody spowodowane przez produkt.

17. Niedopełnienie warunków zawartych w instrukcji montażu powoduje utratę prawa do napraw gwarancyjnych.
18. Nieuzasadnione powiadomienia i przyjazdy serwisu będą podstawą do obciążenia Klienta kosztami dojazdu i naprawy.
19. Firma Radaway Sp. z o.o. zastrzega sobie prawo wprowadzenia zmian w oferowanym produkcie bez wcześniejszego poinformowania klientów, nie obniżając jednocześnie jakości wyrobu.
20. Terytorialny zakres gwarancji ogranicza się do obszaru Rzeczypospolitej Polskiej.
21. Reklamację produktów zakupionych na terenie Rzeczypospolitej Polskiej możecie Państwo zgłosić w punkcie zakupu produktu lub bezpośrednio u producenta pod adresem mailowym serwis@radaway.pl.

B/ UTRZYMANIE W CZYSTOŚCI I KONSERWACJA KABINY

Do czyszczenia i pielęgnacji elementów ze stali nierdzewnej należy używać miękkiej szmatki oraz przyjaznych dla środowiska, łagodnych środków czyszczących w postaci płynów. W żadnym wypadku nie należy stosować ostrych przedmiotów chemikaliów lub środków szorujących, które prowadzą do zarysowań powierzchni i utraty gwarancji.

C/ INSTRUKCJA MONTAŻU

1. Montażu produktów należy dokonywać zgodnie z załączoną instrukcją. Zalecamy Państwu skorzystanie z usług wykwalifikowanego instalatora. Na stronie www.radaway.pl znajdują Państwo kontakty do **Certyfikowanych Instalatorów Radaway**.
2. Pomieszczenie, w którym będzie zamontowana kabina musi spełniać następujące warunki:
 - posiadać zgodnie z warunkami technicznymi zlokalizowany dopływ i odpływ wody,
 - posiadać dobrze wypoziomowane podłoże,
 - posiadać zgodną z wymaganiami technicznymi wentylację.



KABINY PRYSZNICOWE

Radaway Sp. z o.o., ul. Rabowicka 59, 62-020 Jasin
tel. +48 61 835 75 10 faks +48 61 835 75 11 www.radaway.pl
Pomoc techniczna tel. 61 835 75 20 w godz. 8.00-16.00
lub 668 022 160 w godz. 8.00-20.00