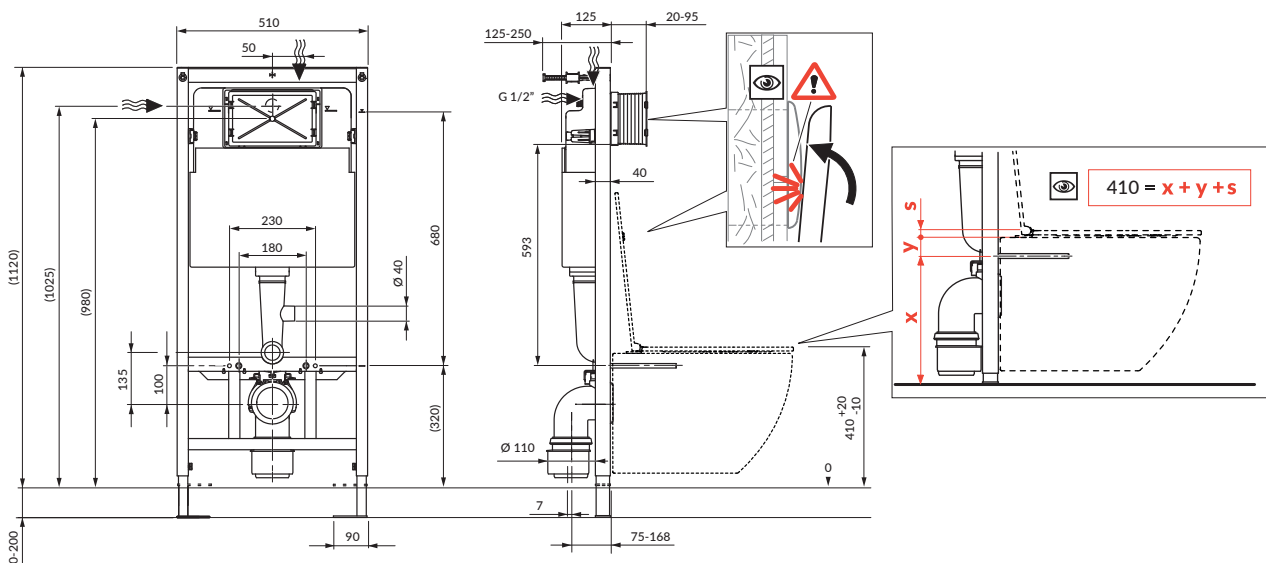
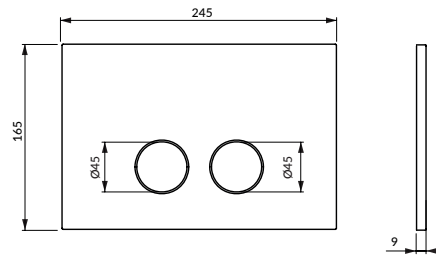
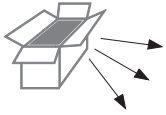


STFWC1R45-R#, STFWCECO1R45-R#

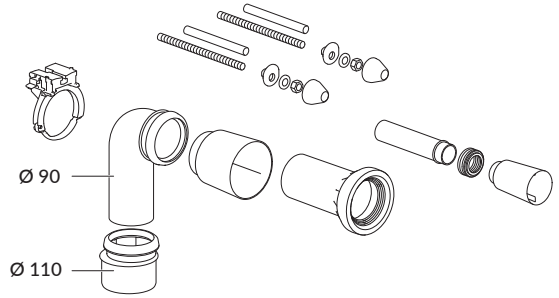
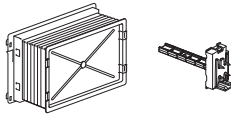
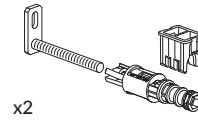
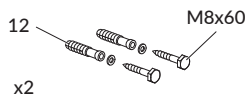
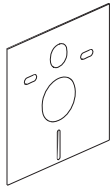
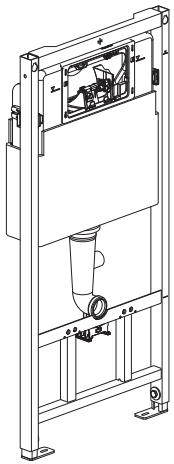
Installation and maintenance | Instrukcja montażu i konserwacji | Montage- und Wartungsanleitung | Notice de montage et d'entretien
Istruzioni di montaggio e manutenzione | Instrucțiuni de instalare și întreținere | Szerelési és karbantartási utasítás



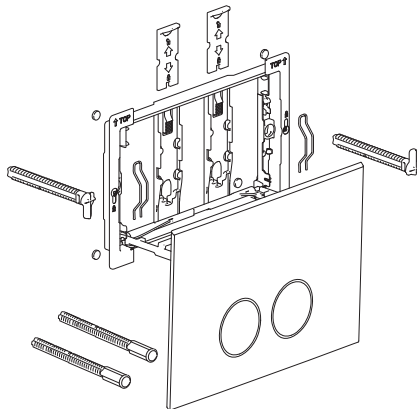
Product care
Pielegnacja
Pflege
Soin
Cura
Întreținere
Ápolás



A

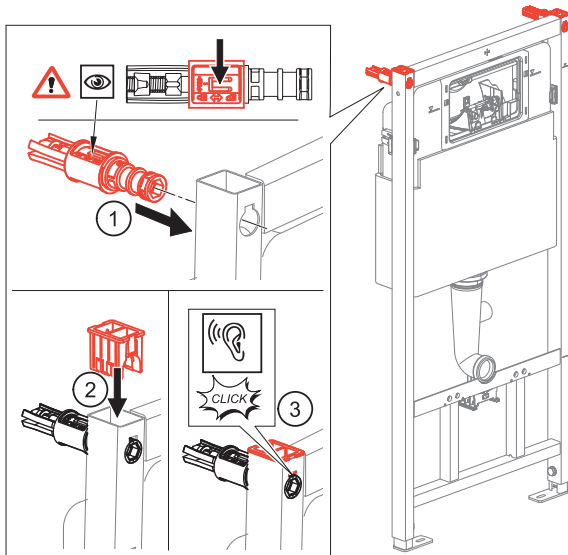


B

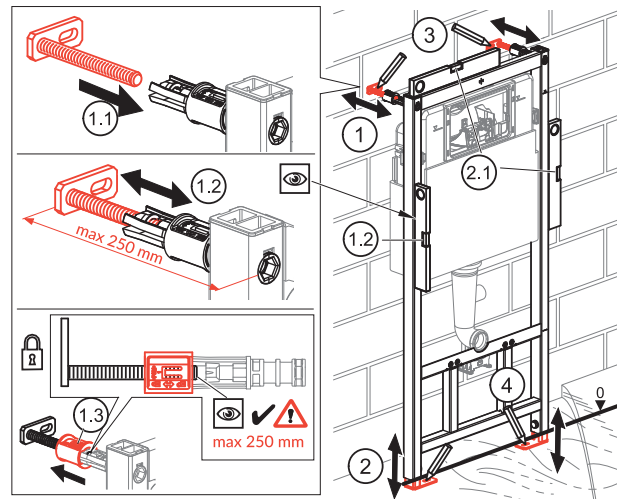


A

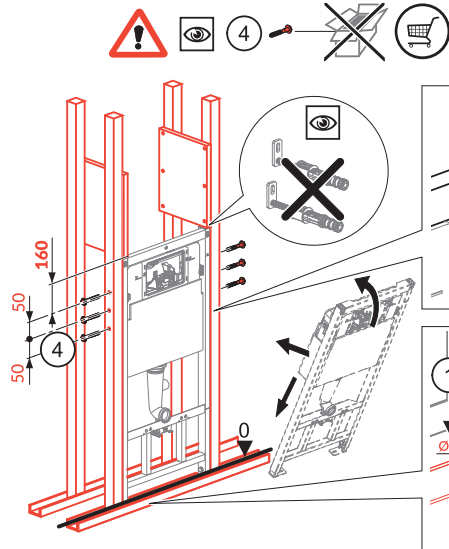
1



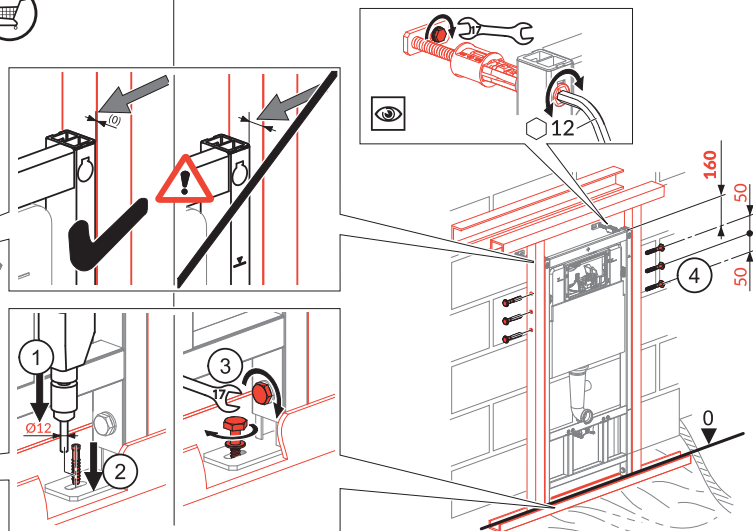
2



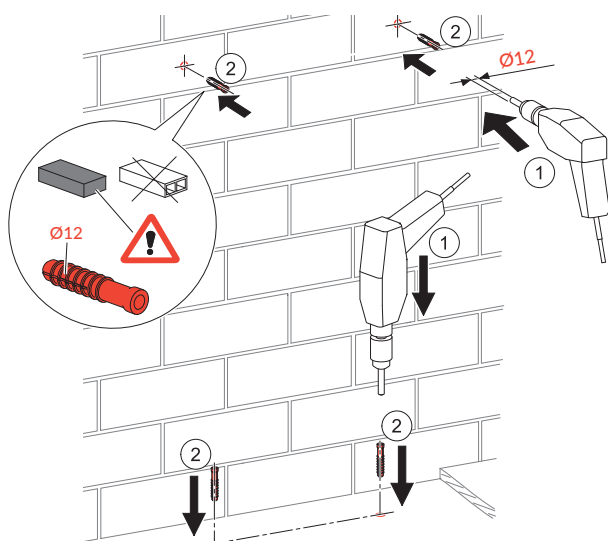
2.1 A



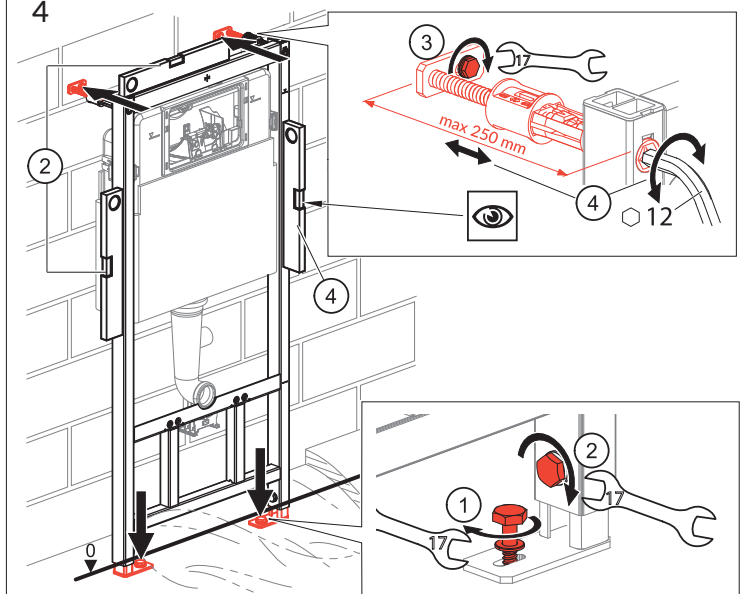
2.1 B



3

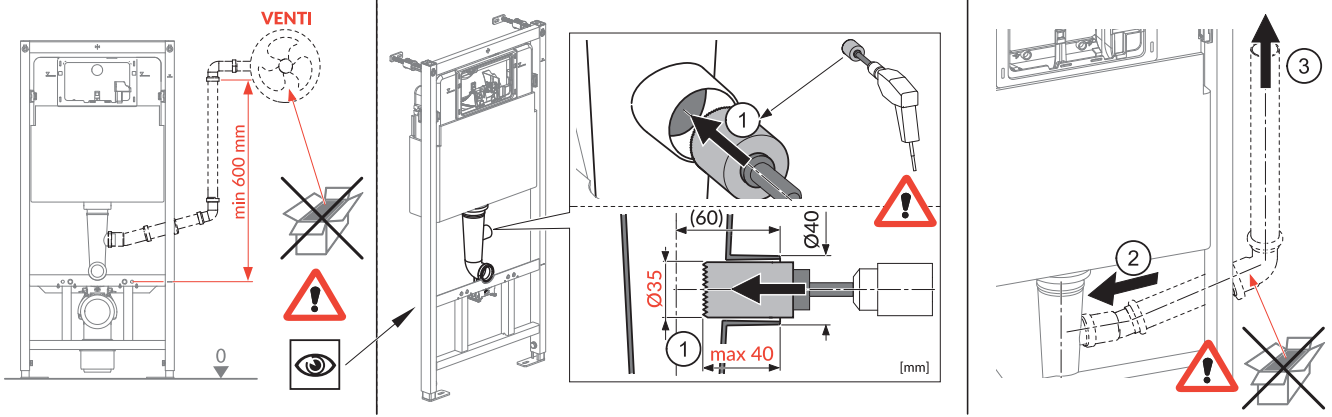


4

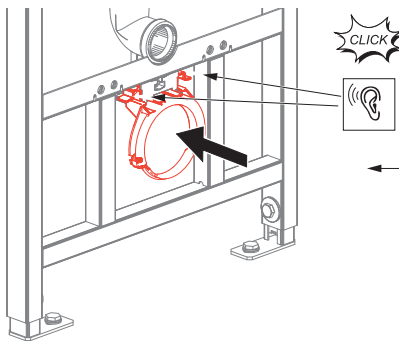


A

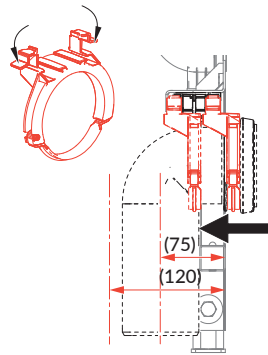
4.1



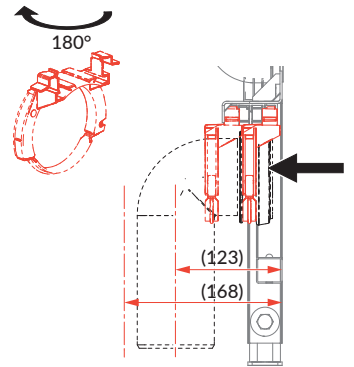
5



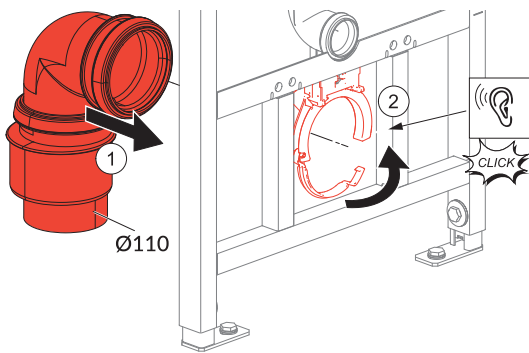
5 A



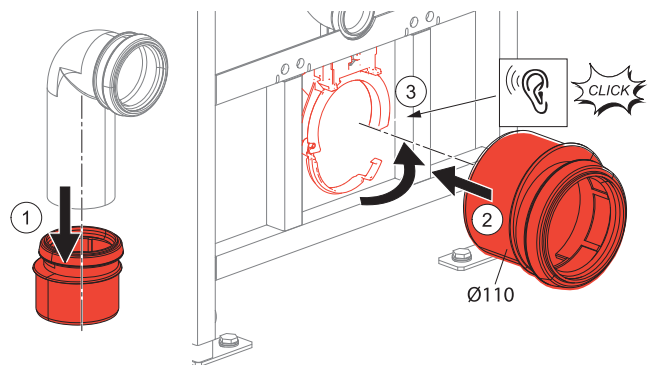
5 B



6

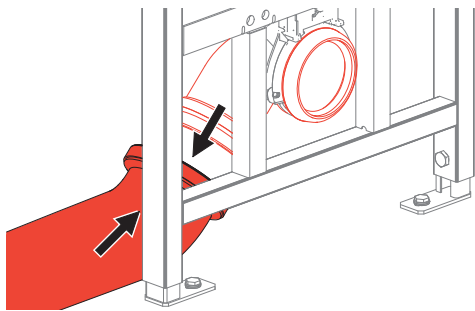


6.1

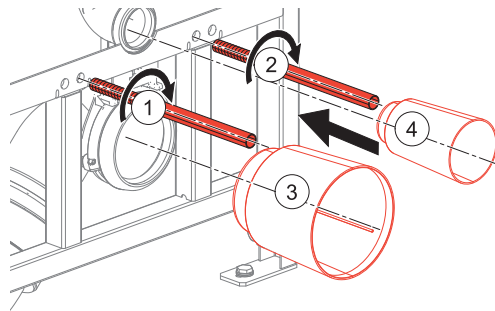


A

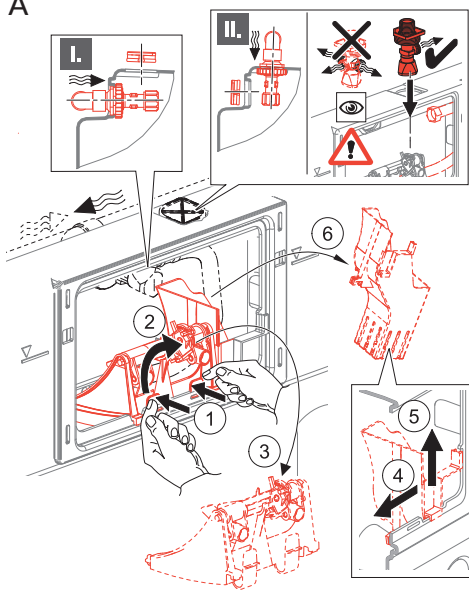
7



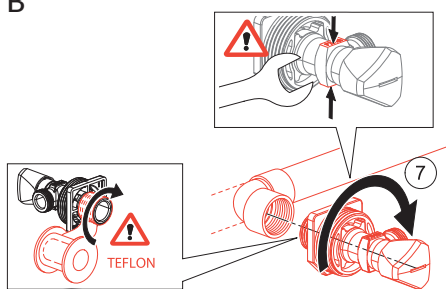
8



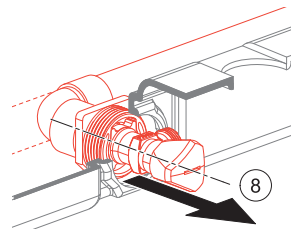
9 A



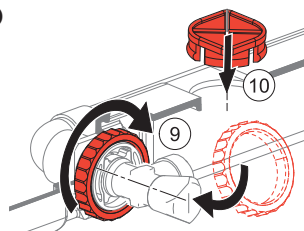
9 B



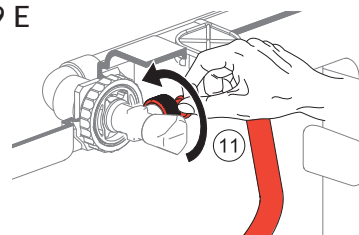
9 C



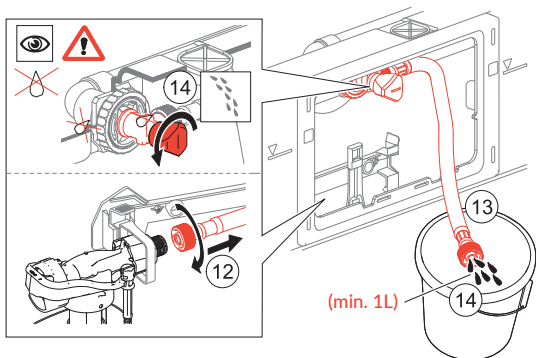
9 D



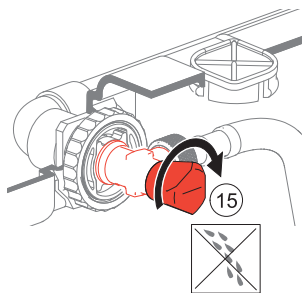
9 E



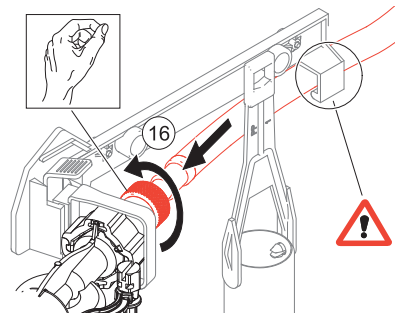
9 F



9 G

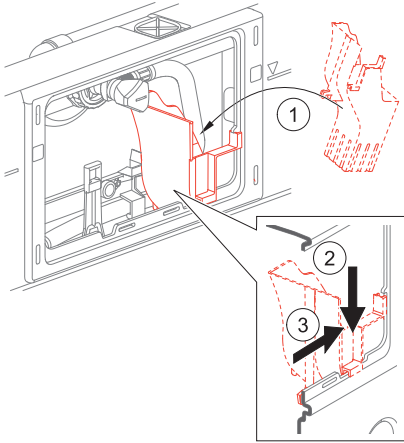


9 H

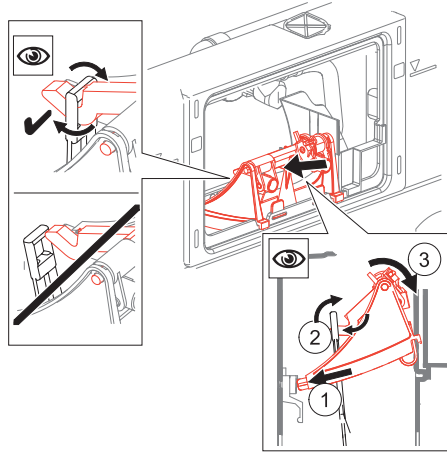


A

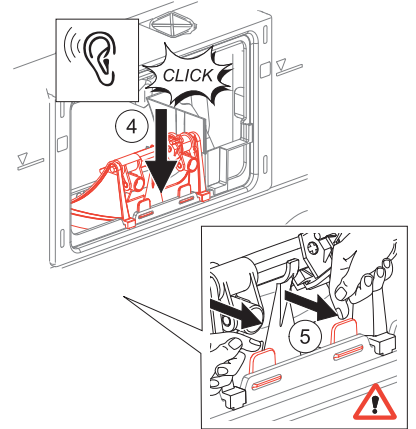
10 A



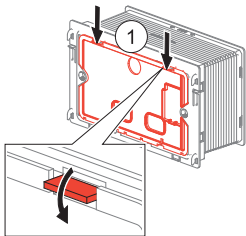
10 B



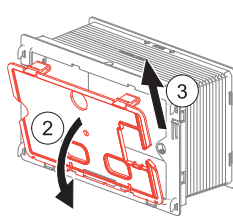
10 C



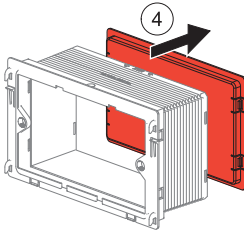
11 A



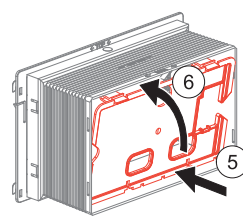
11 B



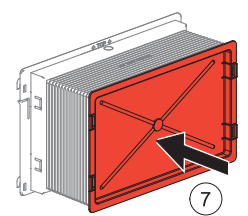
11 C



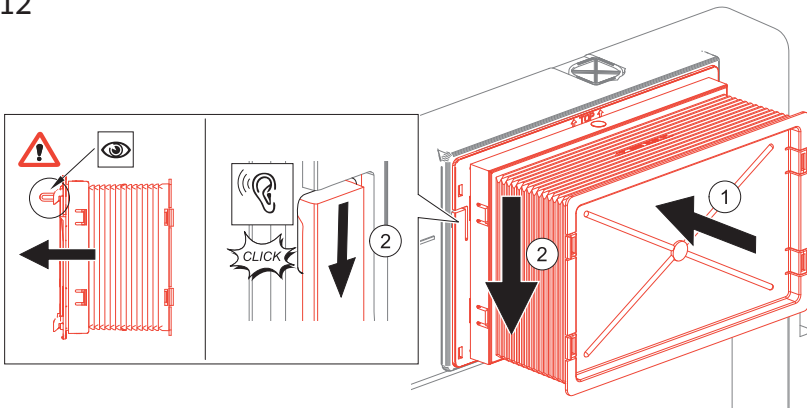
11 D



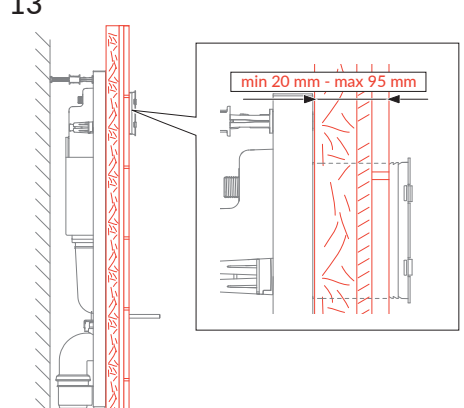
11 E



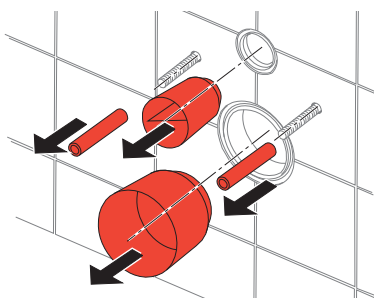
12



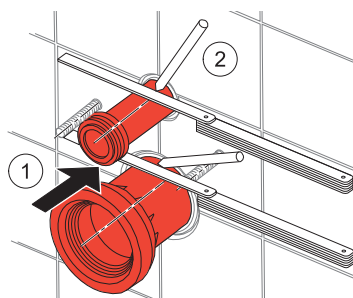
13



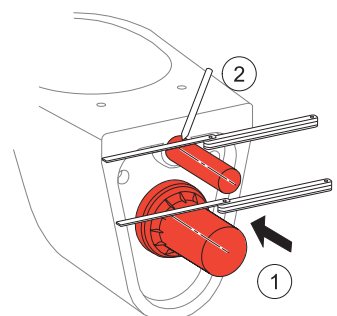
14



15

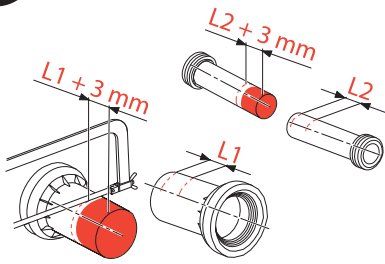


16

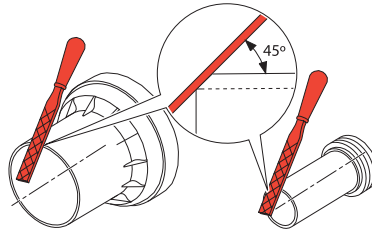


A

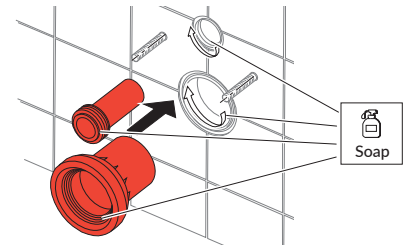
17



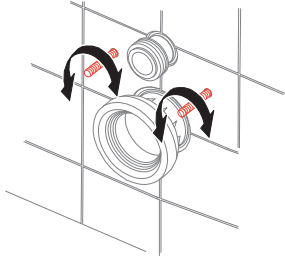
18



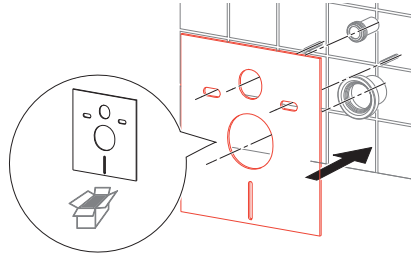
19



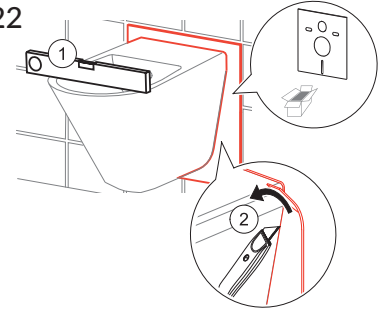
20



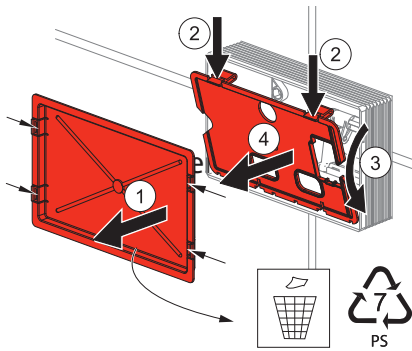
21



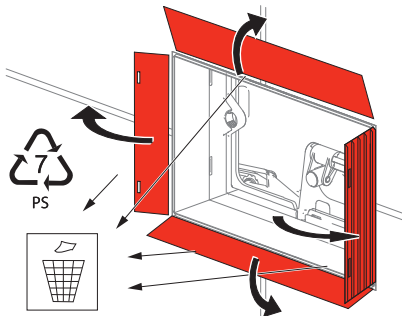
22

**B**

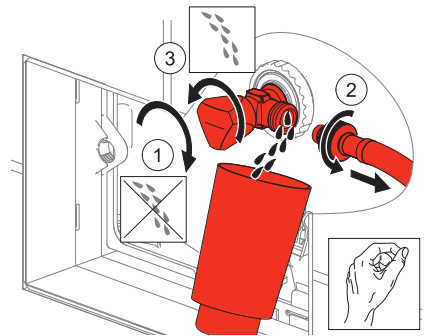
1



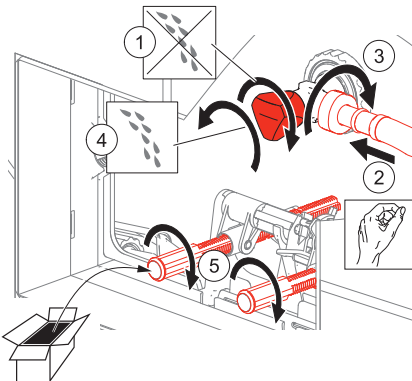
2



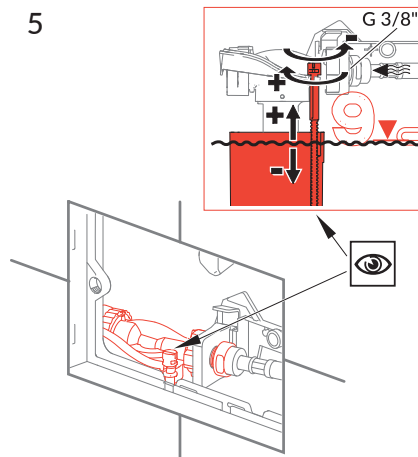
3



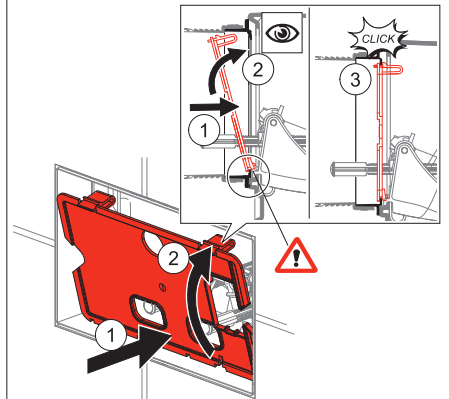
4

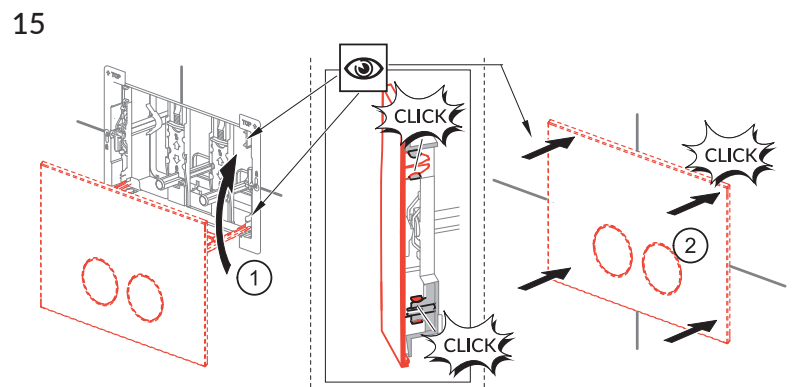
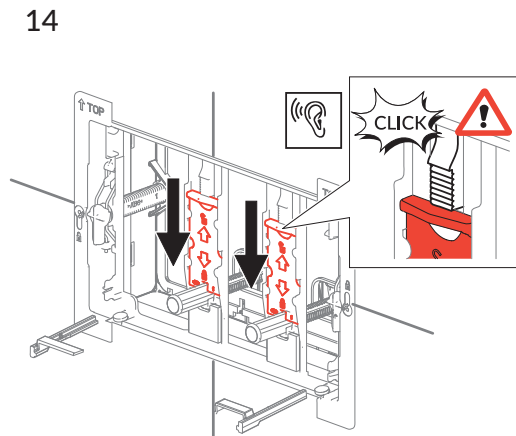
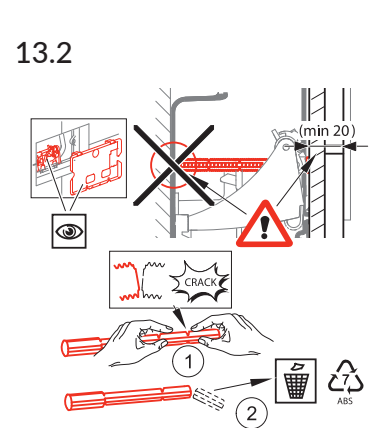
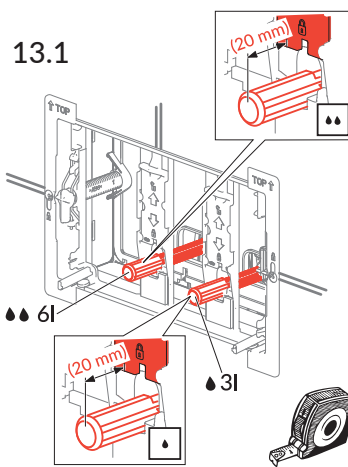
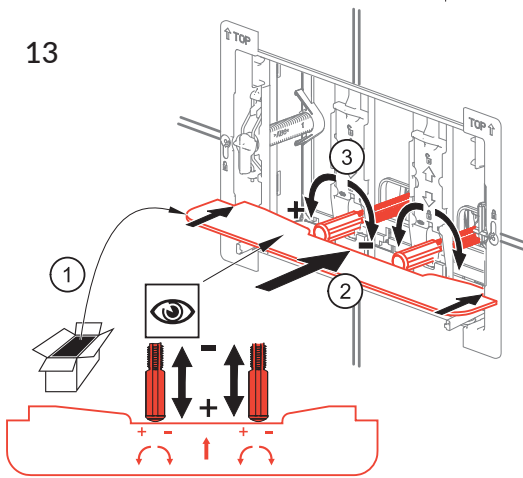
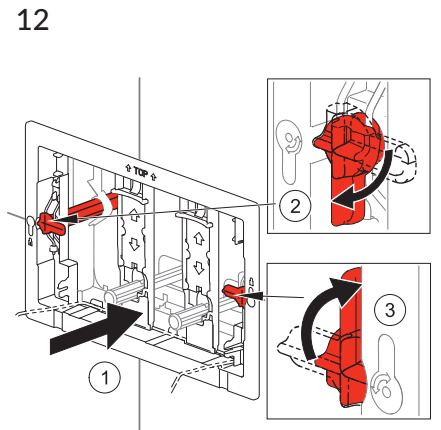
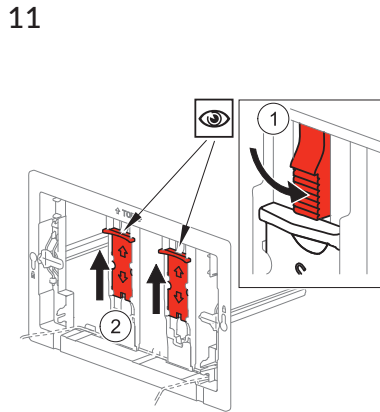
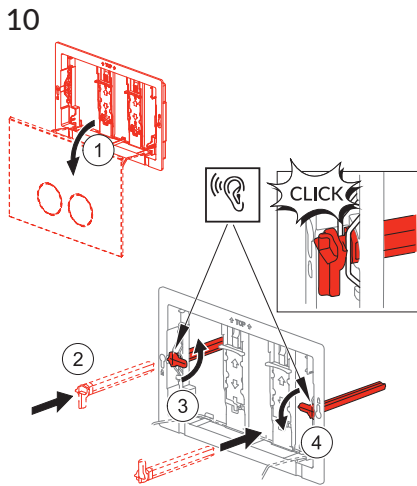
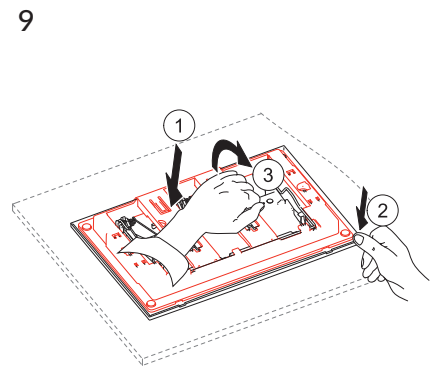
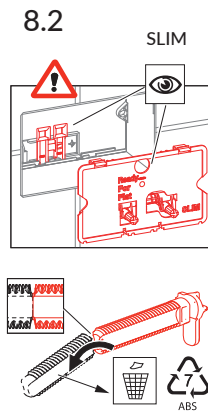
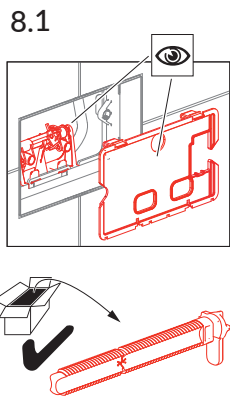
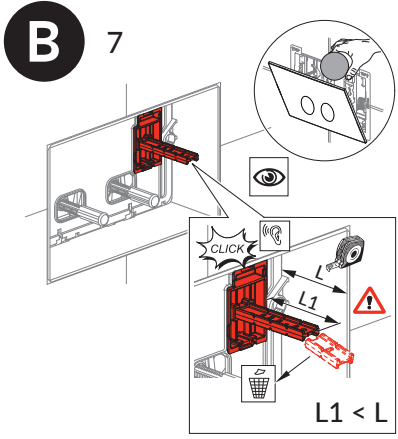


5



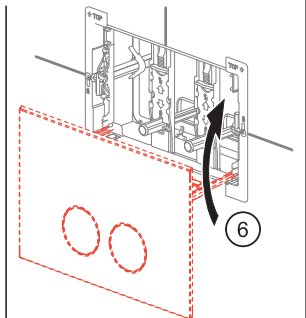
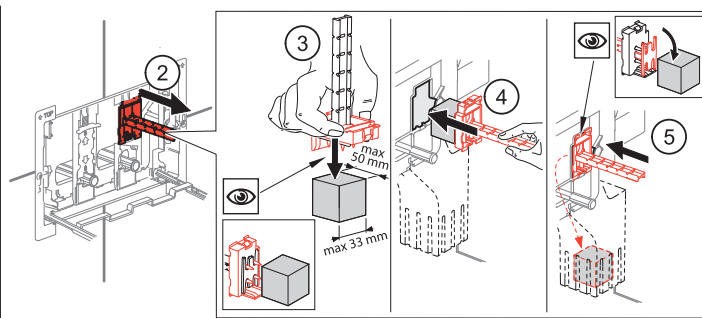
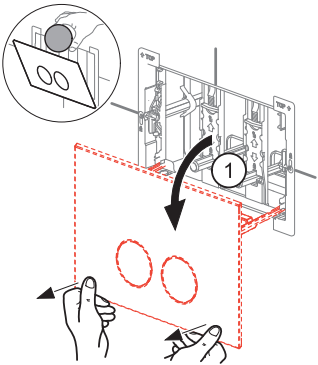
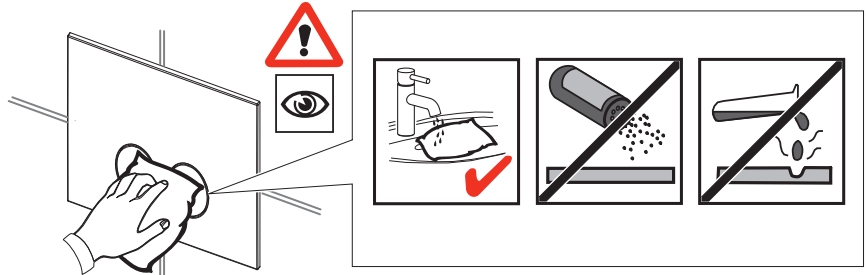
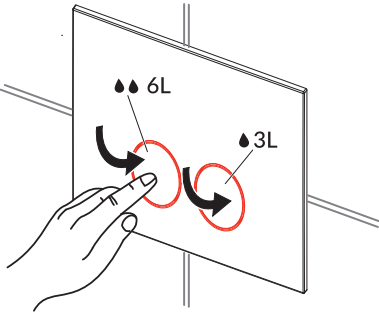
6



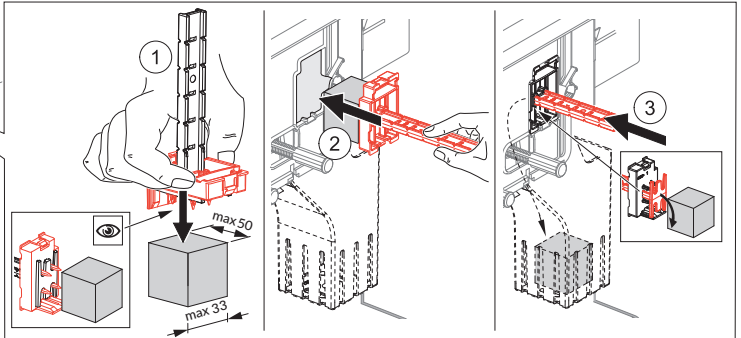
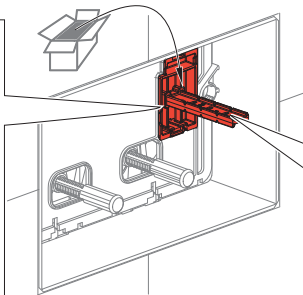
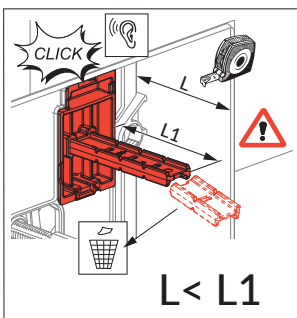
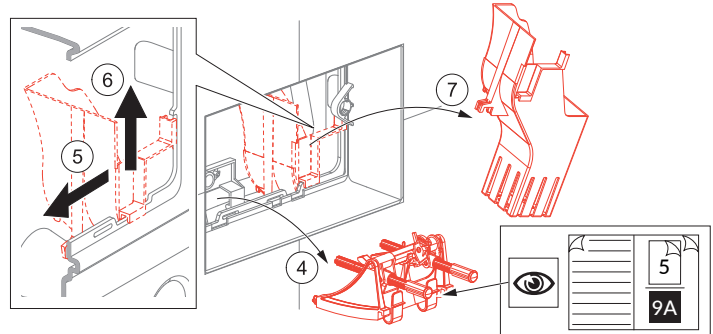
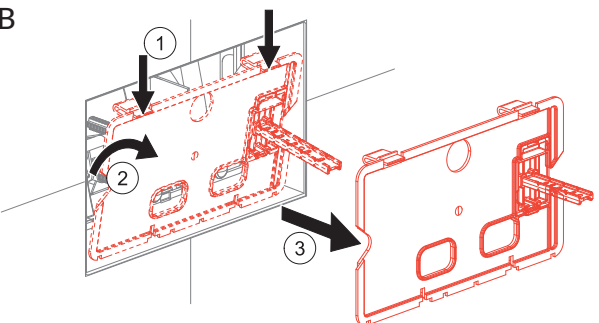


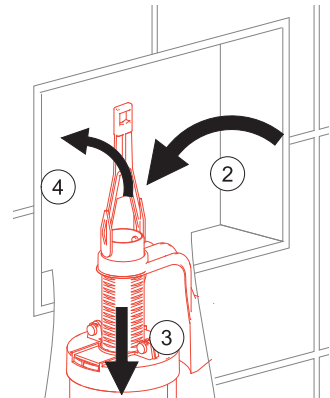
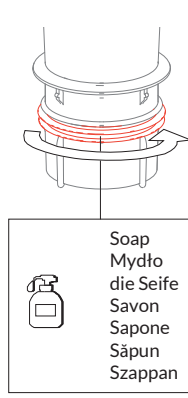
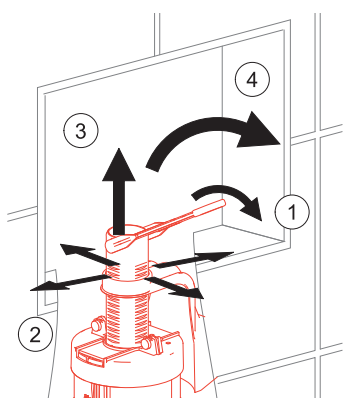
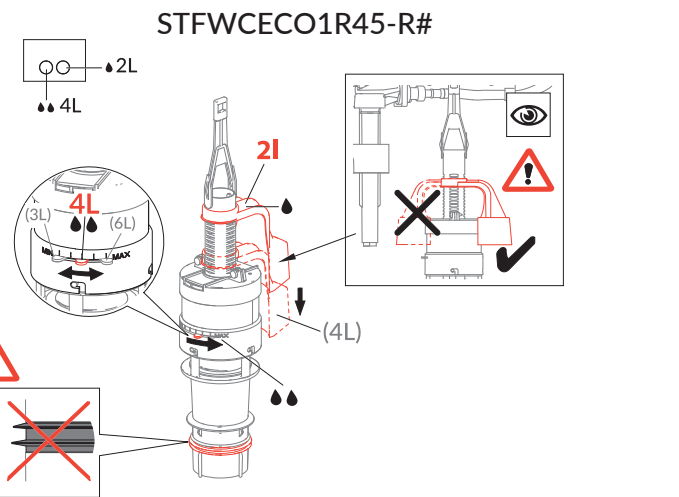
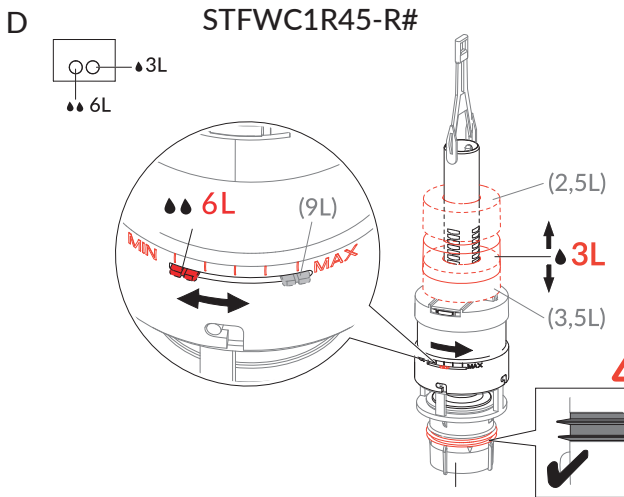
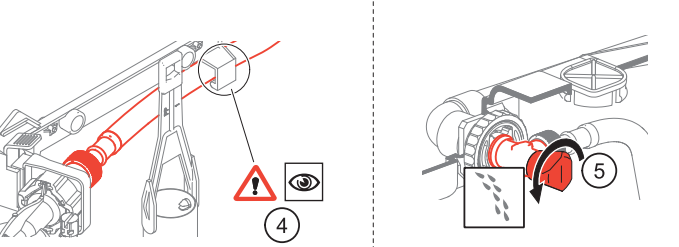
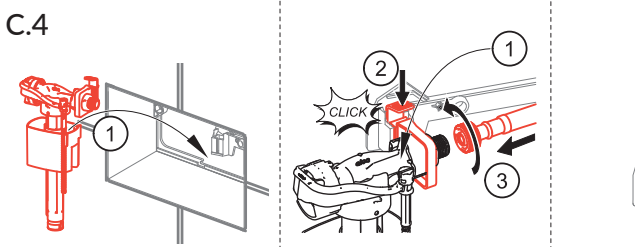
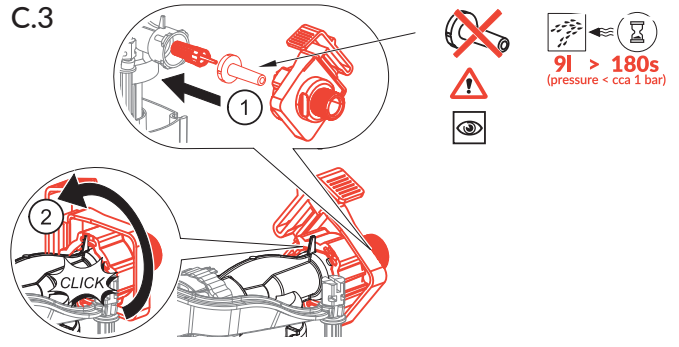
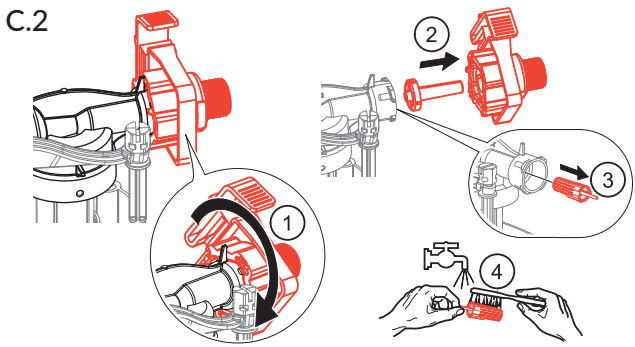
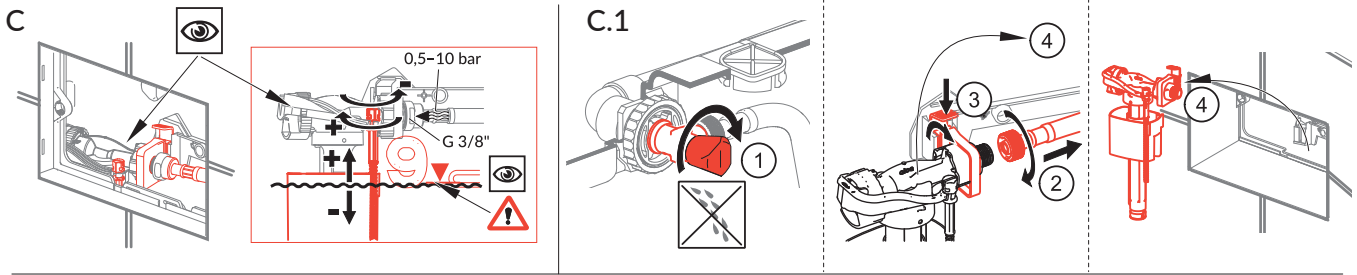
B

16



Servicing | Serwis | Service | Service après vente | Manutenzione | Service | Szervizelés

A**B**



Soap
Mydło
die Seife
Sapone
Săpun
Szappan